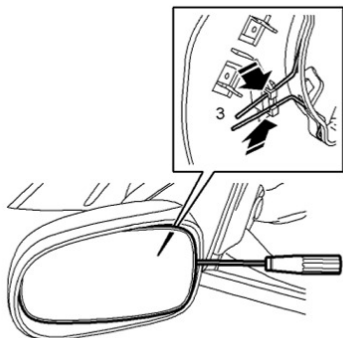
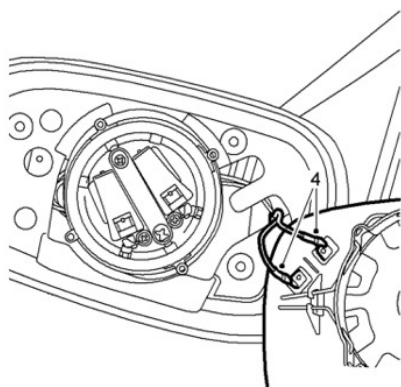


Demontering

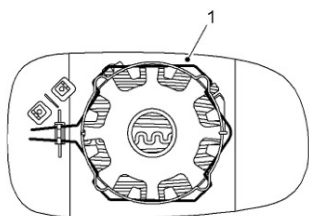


1. Fäll fram ytterbackspegeln
2. Vinkla ut glaset
3. Lyft av låsfjädrern från fästet med hjälp av en mejsel
4. Demontera kontaktdonen och lyft bort spegeln

To remove



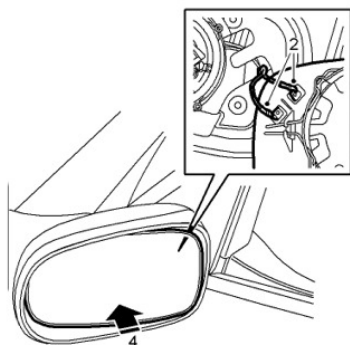
1. Fold the door mirror forward
2. Angle out the glass
3. Unhook the spring clip using a screwdriver
4. Unplug the connector and lift away the mirror



Montering

1. Se till att låsfjädrarna är i rätt position
2. Anslut kablarna för uppvärmningen
3. Passa in glaset mot motorn
4. Tryck till glaset försiktig tills ett litet klick hörs
5. Fäll tillbaka ytterbackspegeln
6. Kontrollera backspegelns funktion

To Fit



1. Make sure the spring clips are correctly positioned
2. Plug in wires to the heating element
3. Fit the glass to the motor
4. Carefully press in the glass until you hear a click
5. Fold back the door mirror
6. Check the function of the door mirror